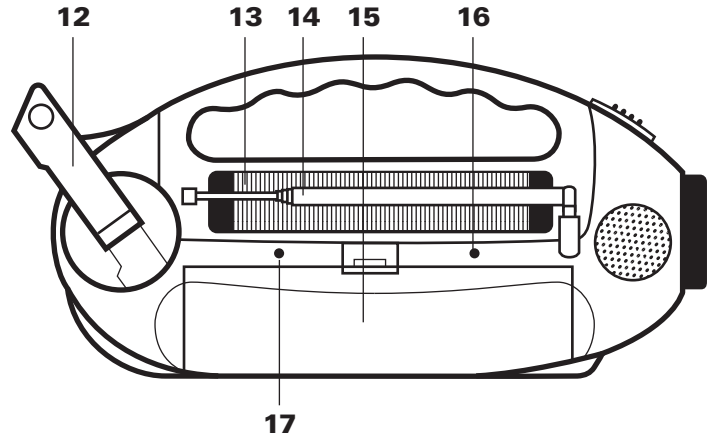
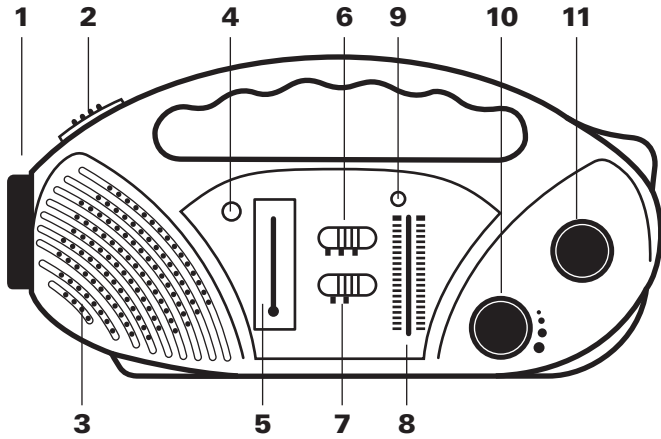




Instructions
Hand Crank/Solar/Battery
Emergency Radio/Flashlight

Instrucciones
De Arranque A Manivela/Solar/de Pila
Radio/linterna de emergencia



FEATURES:

- | | |
|------------------|--------------------------|
| 1. LED Light | 5. Thermometer |
| 2. Light switch | 6. Band Switch |
| 3. Radio speaker | 7. Power Selector Switch |
| 4. Earphone jack | 8. Frequency Indicator |

- | | |
|-------------------------|---|
| 10. Volume Control | 15. Battery Compartment |
| 11. Tuning Knob | 16. Mobile output (applicable to limited mobile phone models) |
| 12. Hand Crank (Dynamo) | 17. Dynamo indicator |
| 13. Solar Panel | |
| 14. Telescopic Antenna | |

FUNCIONES:

- | | |
|----------------------------|----------------------------|
| 1. Luz LED | 5. Termómetro |
| 2. Interruptor de luz | 6. Selector de frecuencia |
| 3. Bocina | 7. Tipo de operación |
| 4. Conector para audífonos | 8. Indicador de frecuencia |

- | | |
|-----------------------------------|--|
| 10. Control de volumen | 15. Compartimiento para pilas |
| 11. Botón de ajuste de frecuencia | 16. Dispositivo de salida para teléfono celular (sólo funciona con ciertos modelos de teléfonos celulares) |
| 12. Generador manual (Dinamo) | 17. Indicador dinamo |
| 13. Panel solar | |
| 14. Antena telescópica | |

BASIC OPERATION & RECHARGING:

1. Choose power source, either **BATTERY** for added batteries or **DYNAMO/SOLAR/DC** for rechargeable battery options.

Battery Power: Place 2 D-cell batteries in the compartment. (NOTE: If rechargeable batteries are used, they must be recharged on a separate charger.)

Hand Crank Power: Open hand crank and rotate clock-wise. (NOTE: Turn hand crank at consistent, moderate speed – about 130 turns per minute. Severe damage may occur if rotation is interrupted or reversed.)

Solar Power: Set in direct sunlight.

Electrical Power: Plug DC charger (not included) into DC jack.

FUNCIONAMIENTO BÁSICO E INDICACIONES PARA CARGAR:

1. Escoja el tipo de funcionamiento: **PILAS (Battery)** para un funcionamiento con pilas o **DINAMO (Dynamo)/SOLAR/CC (DC)** para las opciones de funcionamiento con pila recargables.

Funcionamiento con pilas: Coloque 2 pilas D en el compartimiento. (ATENCIÓN: Si se utilizan pilas recargables, se deben cargar en un cargador por separado).

Generador Manual: Abra la manivela y gírela en sentido horario. (ATENCIÓN: Gire la manivela a una velocidad constante y moderada - aproximadamente 130 giros por minuto. El interrumpir la rotación o llevarla a cabo en sentido contrario puede provocar daños graves).

Energía solar: Coloque bajo luz solar directa.

Funcionamiento eléctrico: Conecte el cargador de CC (no incluido) al conector de CC.

FUNCTIONS:

AM/FM Radio: Extend antenna, choose band, tune to desired frequency, adjust volume.

(Earphone Safety: Use caution to protect ears. Start volume at lowest and increase gradually.) (NOTE: If using radio while flashlight is on, it is recommended to use FM radio as AM band may experience interference.)

Flashlight: Select steady on position (Light) or Flash position. Turn to off position when not in use to avoid battery discharge. (Note: For siren function, turn on radio while switch is in flash position)

Charging (For 8 hours FM radio play time, 8.5 hours flashlight time):

DC: 4 hour charge

Solar: 10 hour charge

Hand Crank (Dynamo): 30 minutes charge

(NOTE: For Hand Crank quick charge, 90 seconds charge = up to 15 minutes FM radio play time and 13 minutes flashlight time)

CAUTION:

- Keep appliance away from heat sources
- Do not mix new and old batteries. Remove batteries if radio is not used for extended periods.
- Battery can discharge after radio has been stored for an extended period. It is recommended to charge before using.
- If radio volume continues to lower it is a sign that recharging is necessary.
- Turn hand crank at consistent, moderate speed – about 130 turns per minute. Severe damage may occur if rotation is interrupted or reversed.
- Move location of radio or position of antenna to improve radio reception.

FUNCIONES:

Radio AM/FM: Extienda la antena, seleccione la banda, sintonice la frecuencia deseada, ajuste el volumen.

(Mediadas de seguridad para la utilización de audífonos: Tenga cuidado y proteja sus oídos. Asegúrese de que el volumen esté en la posición más baja e increméntelo gradualmente). (ATENCIÓN: Si utiliza el radio mientras la linterna está encendida, se recomienda escuchar la radio FM, ya que la banda AM puede recibir interferencia).

Linterna: Seleccione y coloque en la posición de luz (Light) o intermitente (Flash). Coloque en posición de apagado cuando no se esté utilizando para evitar que se descargue la batería. (Atención: para encender la función de la sirena, encienda la radio una vez que la perilla esté colocada en la posición de intermitente (Flash)).

Carga (La radio FM funciona 8 horas con una carga; la linterna funciona 8.5 horas):

CC: 4 horas con una sola carga

Energía solar: 10 horas con una sola carga

Arranque a manivela (dinamo): 30 minutos con una sola carga

(ATENCIÓN: Para una carga rápida con generador manual, 90 segundos de carga = hasta 15 minutos de funcionamiento de la radio FM y 13 minutos de funcionamiento de la linterna).

PRECAUCIÓN:

- Mantenga este aparato fuera de cualquier fuente de calor.
- No mezcle pilas nuevas y viejas. Retire las pilas del radio si no lo utiliza durante un periodo prolongado de tiempo.
- La batería se puede descargar si el radio se guarda por un periodo prolongado de tiempo. Se recomienda que se cargue antes de utilizar.
- Si el volumen del radio disminuye, esto es señal de que necesita cargarse.
- Gire la manivela a una velocidad consistente y moderada - aproximadamente 130 giros por minuto. El interrumpir la rotación o llevarla a cabo en sentido contrario puede provocar graves daños.
- Mueva la posición del radio o la posición de la antena para mejorar la recepción del radio.

TECHNICAL SPECS:

Frequency Range:
AM 530-1600KHz
FM 88-108MHz
WB: 161.5-163.5MHz
Power Requirement: DC3V
Rechargeable Battery: Ni-CD 2.4V 500mAh
Dry Cell: DC3V (UM-1X2)
Solar Cell and Panel Output: 3.8V55mA
Handle Generator Output: 3V450mA
Mobile Recharging Output: 4.2V350mA
External Power: 4.5V300mA
Thermometer 0° F - 120° F
Power out: 300mW
Speaker X66mm8Ω1W
External Earphone X3.5mm32Ωx2
LED light: 8000mcd
Dimensions: 242 x 118 x 83mm

STANSPORT™, LOS ANGELES, CA 90023 - For questions call Customer Service: Toll Free (800) 421-6131

Si tiene preguntas llame a Servicio al Cliente: Línea Gratuita (800) 421-6131

MADE IN CHINA | HECHO EN CHINA