



PORTABLE COMBO
**Picnic Table
& Umbrella**

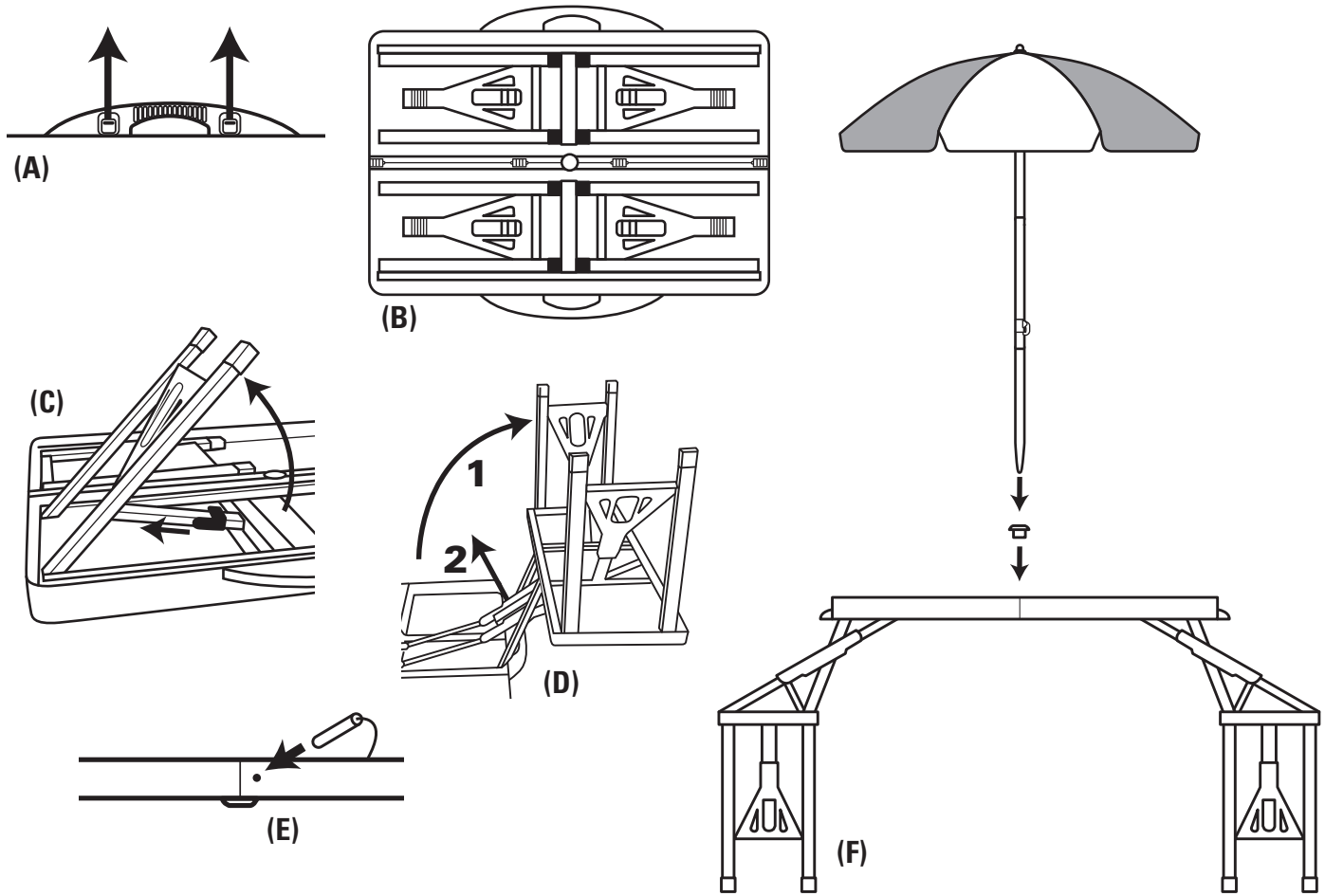
Instructions

ENSEMBLE PORTATIF
**Table
avec Parasol**

Instructions

JUEGO PORTÁTIL
**Mesa
y sombrilla**

Instrucciones



Read all Warnings and Instructions before use and retain for future reference.

CAUTION: Never force any part of the frame into place as damage can occur.

1. Place table on level surface with locking tabs on handle facing up. Push tabs in direction of arrows and open table flat (A, B).
2. Open leg sections out and lock in place (C). Be careful not to pinch fingers in hinges.
3. Lift benches into position and pull up on safety brace to lock (D).
4. Insert locking pins into holes on either side of table to prevent accidental collapse (E).
5. With both benches locked firmly in place, turn table upright.
6. Connect sections of umbrella as shown. Push lever down to lock.
7. Place plastic grommet ring in hole of table. Insert umbrella down through hole and adjust height as needed (F).
8. To fold up table, reverse set-up process. Remove locking pins, push down on table safety braces, lower legs into underside of table, unlock legs and fold down. Close table and handle tabs will snap shut.

CAUTION: Use on flat, level surface only. Do not jump on table or seats. Avoid exceeding reasonable weight capacity.

Instructions - FRANÇAIS

Lire toutes les mises en garde et les instructions avant utilisation et les conserver pour pouvoir les consulter à nouveau.

AVERTISSEMENT : Ne jamais forcer sur la structure pendant l'assemblage afin de ne pas l'endommager.

1. Placer la table sur une surface plate avec les languettes de verrouillage face à vous. Pousser les languettes dans la direction des flèches et ouvrir la table complètement (A, B).
2. Ouvrir les pieds de la table et les fixer tel que montré (C). Prenez garde de ne pas vous pincer les doigts dans les charnières.
3. Relever les bancs pour les mettre en place et tirer l'arceau de sécurité pour les fixer (D).
4. Insérer les goupilles de sécurité dans les trous de chaque côté de la table afin d'éviter qu'elle se replie accidentellement (E).
5. Une fois que les deux bancs sont fixés fermement, mettre la table à l'endroit.
6. Assembler les éléments du parasol. Abaisser le levier pour fixer le tout.
7. Placer l'œillet en plastique dans le trou de la table. Insérer le parasol dans le trou et l'ajuster à la hauteur qui vous convient (F).
8. Pour replier la table, inverser le processus d'assemblage. Enlever les goupilles de sécurité, rabaisser les arceaux de sécurité, rabattre les pieds en-dessous de la table, les déverrouiller et replier la table. Refermer la table et les onglets se refermeront aussitôt.

AVERTISSEMENT: Utiliser sur une surface plane et de niveau uniquement. Ne pas sauter sur la table ou les bancs. Éviter de dépasser un poids de charge raisonnable.

Instrucciones - ESPAÑOL

Lea todas las instrucciones y advertencias antes de usarse, guarde estas instrucciones para usarlas como referencia en el futuro.

PRECAUCIÓN: Nunca asegure ninguna pieza del armazón a la fuerza, ya que esto puede provocar algún daño.

1. Coloque la mesa sobre una superficie plana, asegurándose de que los botones de bloqueo de la agarradera estén colocados hacia arriba. Oprima los botones en dirección de las flechas y abra la mesa completamente (A, B).
2. Extienda las secciones de las patas y asegúrelas en su lugar, tal y como se muestra (C). Tenga cuidado de no lastimarse los dedos con las bisagras.
3. Levante y coloque las bancas en su lugar y alce la abrazadera de seguridad para asegurar (D).
4. Para evitar que el artículo se vuelque accidentalmente, ingrese los pasadores dentro de los orificios en ambos lados de la mesa (E).
5. Una vez que las bancas estén aseguradas firmemente en su lugar, voltee la mesa.
6. Conecte las secciones de la sombrilla. Baje la palanca para asegurar en su lugar.
7. Coloque el ojal de plástico dentro del orificio de la mesa. Ingrese la sombrilla dentro del orificio y ajuste a la altura deseada (F).
8. Para plegar la mesa, lleve a cabo el proceso de instalación al inverso. Retire los pasadores para asegurar, presione hacia abajo las abrazaderas de seguridad de la mesa, baje las patas y colóquelas al interior de la mesa, desbloquee las patas y dóblelas. Cierre la mesa y las agarraderas se cerrarán.

PRECAUCIÓN: Utilice solamente sobre una superficie plana. No salte sobre la mesa o las bancas. Evite sobrepasar el peso límite razonable.

STANSPO™, LOS ANGELES, CA 90023

Customer Service: Toll Free (inside the U.S.A)

Servicio al Cliente: Llamada sin costo

Fuera de Estados Unidos

Service À La Clientèle : Hors É.-U.

1-800-421-6131

1-800-421-6131

1-323-269-0510

1-323-269-0510