



INSTRUCTIONS

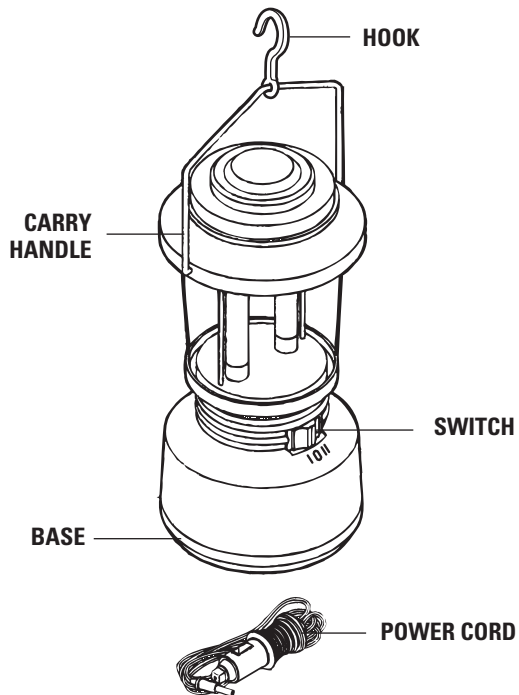
2-TUBE L.E.D. Lantern

126-100

Read all Warnings and Instructions before use and retain for future reference.

WARNING:

Inspect carefully for damage or breakage before use. Do not use if damaged. Do not immerse in water. It is recommended to remove batteries when lamp is not used for an extended period of time.



INSERTING BATTERIES

Switch lamp to OFF position.

Turn lamp upside down and remove base by unscrewing.

Open battery cover by pushing tab.

Install 6 "D" size alkaline batteries. (NOTE: Do not mix old and new batteries. Do not mix rechargeable and alkaline batteries.)

Close battery cover and replace base.

OPERATION

Move switch to left for low light (1 tube operation - preserves battery life) and right for bright light (2 tube operation). Always turn off when not in use to preserve battery life.

Check battery or bulb position if lamp does not operate properly.

WARNING: IF STARTING IS SLOW OR LIGHT IS DIM DURING OPERATION, THE BATTERIES ARE WEAK AND SHOULD BE REPLACED. CONTINUOUS USE WHEN BATTERIES ARE LOW WILL DAMAGE THE LANTERN.

Lantern can also be operated by connecting power cord provided to 12V battery of car or boat through the cigarette lighter or accessory plug.

STANSPORT™, LOS ANGELES, CA 90023
CUSTOMER SERVICE: Toll Free (800) 421-6131

MADE IN CHINA



INSTRUCCIONES

Linterna

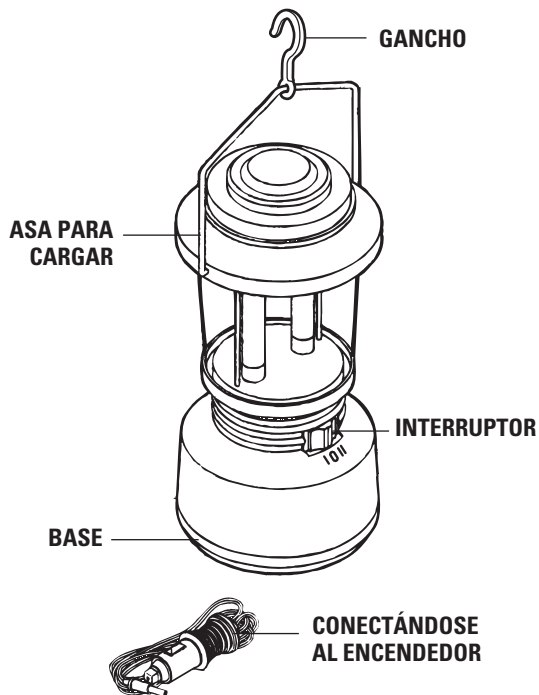
L.E.D DE 2 TUBOS

126-100

Lea todas las instrucciones y advertencias antes de usarse, guarde estas instrucciones para usarlas como referencia en el futuro.

ADVERTENCIA:

Antes de utilizar inspeccione la lámpara detenidamente para examinar si existe algún daño o ruptura. No la utilice si está dañada. No sumergir en agua. Se recomienda retirar las pilas si la lámpara no se utiliza durante un periodo de tiempo prolongado.



COMO INSTALAR LAS PILAS

Coloque el interruptor en posición de apagado (OFF).

Voltee la lámpara, desatornille remueva la base.

Abra la cubierta del compartimiento de las pilas empujando la lengüeta.

Instale 6 pilas alcalinas "D". (ATENCIÓN: No combine pilas viejas y pilas nuevas. No combine pilas recargables y alcalinas).

Cierre la cubierta de las baterías e instale la base.

FUNCIONAMIENTO

Mueva el interruptor a la izquierda para una iluminación baja (se enciende una lámpara solamente y la batería dura mas). Mueva el interruptor a la derecha (se encienden las 2 lámparas). Apague la lámpara cuando no se utilice para alargar la vida de las baterías

Si la lámpara no funciona debidamente, revise la posición de las pilas.

ADVERTENCIA: SI TIENE DIFICULTAD PARA ENCENDER ESTA LINTERNA O SÍ AL ENCENDER LA LUZ ES BAJA, LAS BATERÍAS NO TIENEN CARGA Y DEBE REPLAZARLAS. EL USAR LA LINTERNA CUANDO LAS BATERÍAS ESTÁN CON POCA CARGA PUEDE DAÑAR PERMANENTEMENTE SU INTERNA.

Esta linterna puede usarse conectándose al encendedor de 12v de su carro o bote.

HECHO EN CHINA

SERVICIO AL CLIENTE:
Por cobrar en U.S.A. (800) 421-6131
Fuera de U.S.A. (323) 269-0510